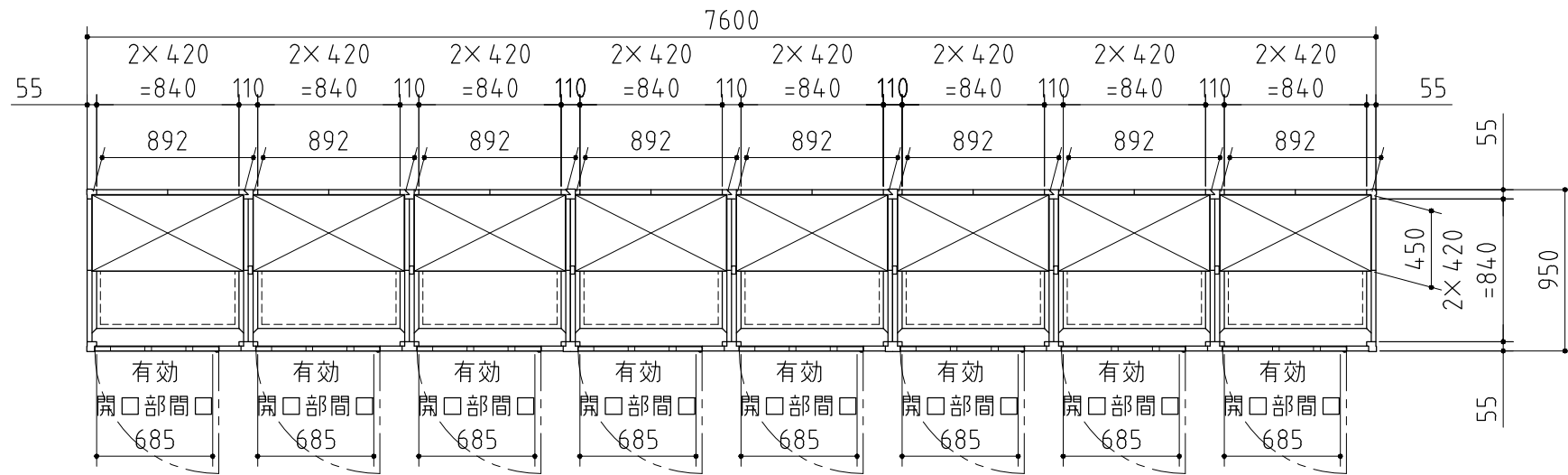
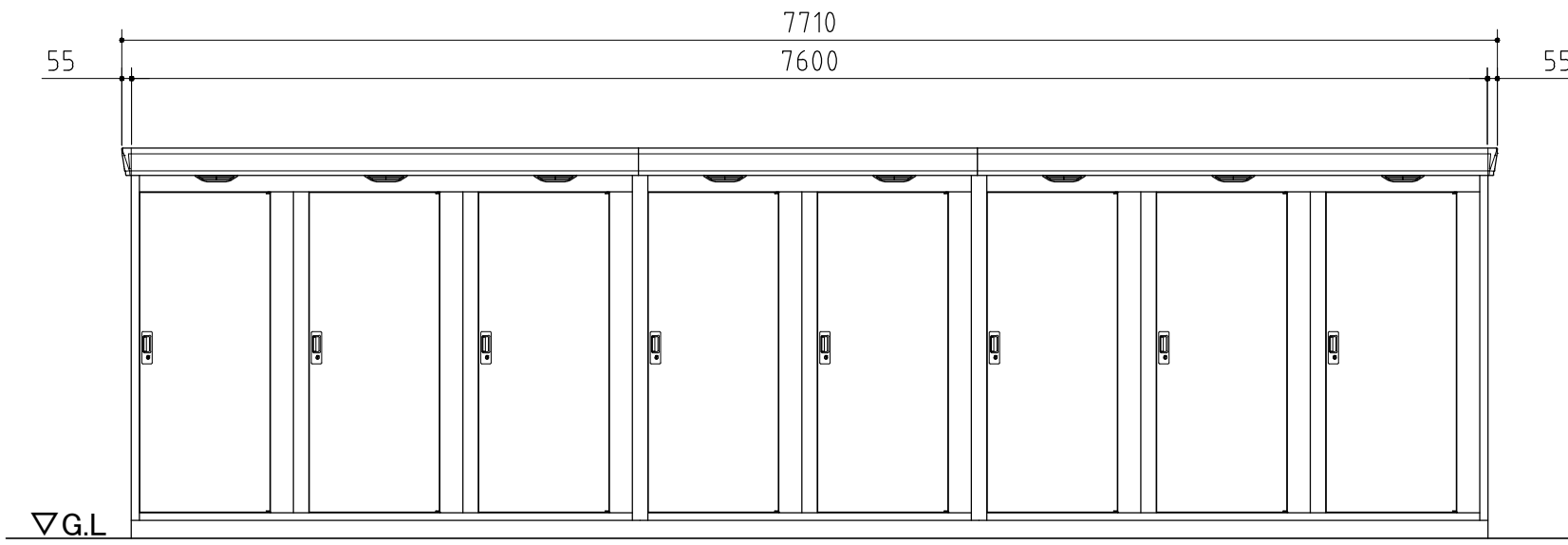


| 品番 | 部 品 名 | 材 料 (材 質) | 板 厚 (mm) |
|----|--------|-------------|----------|
| 1 | 土台取付板 | SGMH400 K27 | 2.3 |
| 2 | 土台 | SGC400 F12 | 1.2 |
| 3 | 柱 | SGC400 F12 | 1.2 |
| 4 | 床パネル | SGCC F12 | 1.0 |
| 5 | 鴨居 | SZAC400 Y10 | 1.0 |
| 6 | まぐさ | SGC400 F12 | 1.0 |
| 7 | 桁後 | SZAC400 Y10 | 1.0 |
| 8 | 妻板左右 | SZAC400 Y10 | 0.7 |
| 9 | 梁中・梁中央 | SZAC400 Y10 | 1.0 |
| | | SGC400 F12 | 0.7 |
| 10 | 鼻隠シ前後 | SZACC Y10 | 0.7 |
| 11 | 屋根パネル | SZAC400 Y10 | 0.5 |
| 12 | 壁パネル | SGC400 F12 | 0.6 |
| 13 | 脇パネル | SGC400 F12 | 0.6 |
| 14 | 扉 | SGCC F12 | 0.8 |
| 15 | 棚板 | SECC E8 | 0.6 |

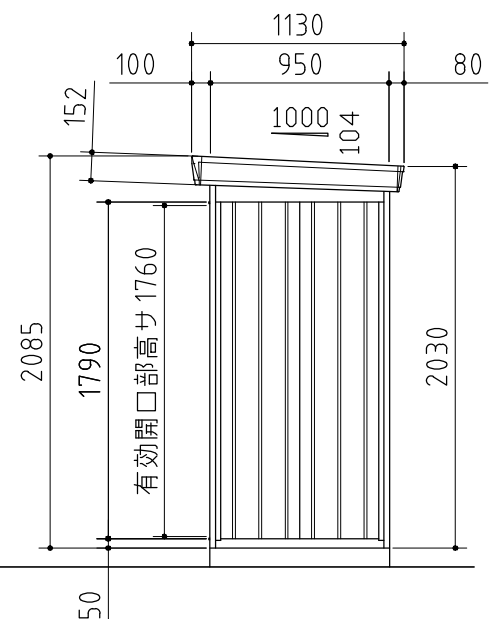
SGMH400: 溶融亜鉛-アルミニウム-マグネシウム合金めっき鋼板 (JIS G 3323)
SGC400, SGCC: 溶融亜鉛めっき鋼板 (JIS G 3302)
SZAC400, SZACC: 溶融亜鉛-5%アルミニウム合金めっき鋼板 (JIS G 3317)
SECC: 電気亜鉛めっき鋼板 (JIS G 3313)



平面図



正面図



側面図

外形図 <縮尺> S=1/40
~一般型・多雪型・豪雪型~

機種名 FD-0909L-8

○有効開口寸法 : 685×1760(mm)
○床面積 : 7.22㎡(2.19坪)